

ThyMod

Static Electronic Switches for Capacitor Switching
Kondansatörler için Statik Elektronik Kontaktörler



- › Zero crossing switch / Sıfır geçiş özelliği
- › Ultra-rapid step switching / Çok hızlı kademe anahtarlama
- › Up to 100 kVAr / 100 kVAr'a kadar

ThyMod

Static Electronic Switches for Capacitor Switching Kondansatörler için Statik Elektronik Kontaktörler

ThyMod series static electronic switches

- ThyMod is the static electronic switch of the capacitor bank controlling the connection of the capacitors to the network.
- ThyMod is composed of two / three pairs of back-to-back high power&high voltage thyristor-thyristor modules, governing the passage of current.
- The thyristors are fired at the natural zero crossing of the capacitive current. As a result, capacitors are connected to the network without transients. There is no need to wait discharge time before re-energize the capacitor unit thanks to zero crossing technology.
- The powerful control of ThyMod and its switching concept allows dynamic response times less than two network periods for power factor correction, less than one network period for voltage drop compensation and virtually instantaneous if an external signal is available.
- As only full alternations of current are allowed, this ensures that no harmonics or transients are generated by ThyMod. It plays the role of a classical mechanical interrupter, with the possibility to choose explicitly the closing instant.
- ThyMod is also equipped with its own aluminum heat sink and cooling fan device, ensuring a normal working temperature for the semiconductors. The complete system should be protected by serial connected fuses.
- Thanks to its unique control card design, there is no need to use any external voltage source as trigger voltage between ThyMod and reactive power controller.

ThyMod serisi statik anahtarlama modülleri

- ThyMod kompanzasyon sistemlerindeki kondansatörlerin şebekeye bağlantısında kullanılan statik elektronik kontaktörlerdir.
- ThyMod kompanzasyon akımının geçişini sağlayan yüksek güç ve gerilim değerine sahip ters paralel bağlı tristör-tristör modüllerinden oluşur.
- Tristörler üzerinden geçen kapasitif akımı sıfır geçiş noktasında anahtarlanır. Bu sayede kondansatörler transient yaşanmadan devreye girer. Sıfır geçiş teknolojisi sayesinde kondansatörlerin yeniden devreye alınmasından önce desarj süresini beklemeye gerek kalmaz.
- ThyMod'un güçlü kontrol sistemi ve anahtarlama konsepti ile iki şebeke periyodundan kısa sürede dinamik cevap ile reaktif güç kompanzasyonu, harici tetikleme ile bir şebeke periyodundan daha kısa sürede gerilim düşümü kompanzasyonu mümkündür.
- Sadece tam dalga alternatif akım geçişi ile transient ve harmonik meydana getirmez. Klasik mekanik kontaktör mantığında çalışan ThyMod ekstra olarak çok hızlı anahtarlama imkanı sunar.
- İçerisinde bulunan yarı-iletkenlerin normal bir çalışma sıcaklığında çalışabilmesini garanti edebilmek için, alüminyum soğutucu gövde ve bu gövdeye entegre soğutucu fana sahiptir. Tüm sistem seri sigortalar ile korunmalıdır.
- Benzersiz anahtarlama kartı tasarımıyla, reaktif güç kontrol rölesi ve ThyMod arasında tetikleme gerilimi olarak harici bir gerilim kaynağı kullanmaya gerek kalmaz.

Technical Specifications / Teknik Özellikler	
Rated Voltage / Nominal Gerilim	400 VAC
Max. Operation Voltage / Maksimum Çalışma Gerilimi	480 VAC
Frequency / Frekans	50 - 60 Hz
Neutral Connection / Nötr Bağlantısı	No* / Hayır*
Rated Current / Nominal Akım	Up to 160A / 160A'ya kadar
Device supply voltage / Cihaz besleme gerilimi	230 VAC
Max. Capacitor power / Maksimum kondansatör gücü	Up to 100 kVAR / 100 kVAR'a kadar
Trigger signal voltage / Tetikleme sinyali gerilimi	5 V
Response time / Cevap süresi	<40 ms
Operation temperature / Çalışma sıcaklığı	between -10°C and +55°C / -10°C ile +55°C arası
Type of semi-conductor / Yarıiletken tipi	Thyristor-Thyristor module / Tristör-tristör modülü
Number of semi-conductor module / Yarıiletken modül sayısı	2 or 3 (depends on model) / 2 veya 3 (modele bağlı değişir)
Cooling / Soğutma	Aluminum heat sink with cooling fan2 (depends on model) 2 Fan destekli alüminyum soğutucu gövde
Protection / Koruma	Thermal protection (step is automatically disconnected at 80°C) Termal koruma (kademe 80 °C'de otomatik devre dışı kalır)
Dimensions (WxDxL) / Boyutlar	125 x 225 x 240 mm
Mass / Ağırlık	6100 g
Mounting / Montaj	Vertical mounting to mounting base / Montaj plakasına dikey montaj
Protection class / Koruma Sınıfı	IP20
Standards / Standartlar	EN 60429 - 1, IEC 60439 - 1, IEC 60439 - 2

*for operation with three-phase capacitors or three pieces one-phase capacitor

*bir adet üç fazlı kondansatör veya 3 adet bir fazlı kondansatör çalışması için

Advantages of Thymod

- Ultra-rapid power factor compensation
- Zero crossing technology
- Transient free switching
- Silent capacitor switching
- No need to wait for discharge time before re-switching
- Unlimited number of switching operations
- Modular and compact standardized design
- Easy to install and replace
- Long life
- Power steps up to 100 kVAR
- Direct connection up to 480 V

Applications

Main supply networks with high load fluctuations for dynamic power factor correction systems, Rolling mills, Textile machines, Presses, Welding machines, Elevators, Cranes, Wind turbines

Avantajları

- Çok hızlı reaktif güç kompanzasyonu
- Sıfır geçiş teknolojisi
- Transient olmadan anahtarlama
- Sessiz kondansatör anahtarlama
- Deşarj süresi beklemeden tekrar devreye alabilme
- Limitsiz anahtarlama sayısı
- Modüler ve kompakt tasarım
- Kolay montaj ve değişim
- Uzun ömür
- 100 kVAR'a kadar kondansatör adımı
- 480 V'a kadar baraya direkt bağlantı

Uygulamalar

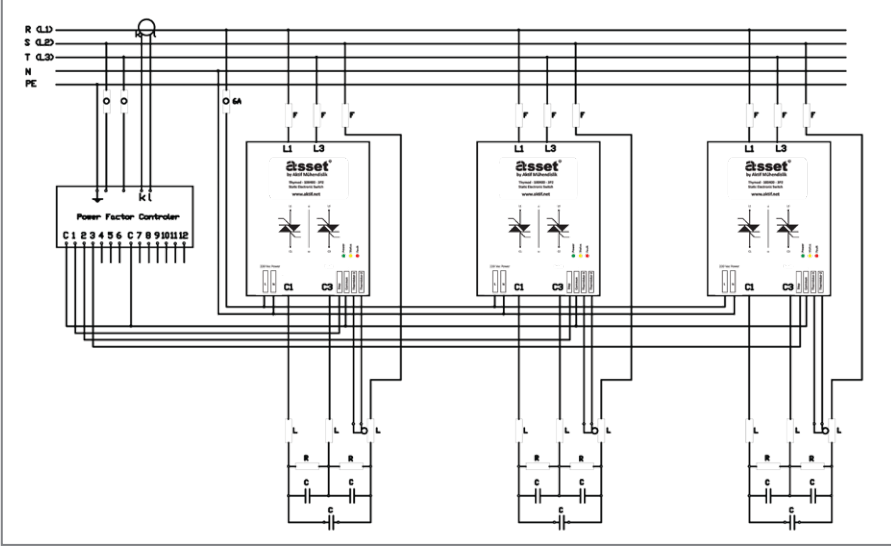
Yük değişimi çok hızlı olan dinamik, endüstriyel sistemler, Haddehaneler, Tekstil makineleri, Presler, Kaynak makineleri, Otomotiv tesisleri, Asansörler, Vinçler

Product Portfolio / Ürün Bandı

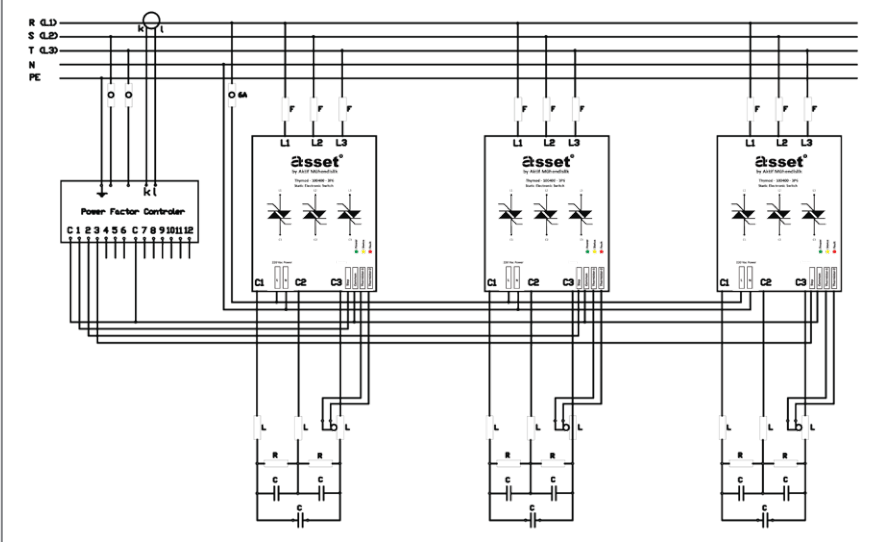
Model	Connection Type Bağlantı Tipi	Maximum step power at 400V nominal busbar voltage 400V nominal bara geriliminde maksimum kademe gücü
Thymod-25400-3P2	2 phase / 2 faz	25 kVAR
Thymod-50400-3P2	2 phase / 2 faz	50 kVAR
Thymod-100400-3P2	2 phase / 2 faz	100 kVAR
Thymod-25400-3P3	3 phase / 3 faz	25 kVAR
Thymod-50400-3P3	3 phase / 3 faz	50 kVAR
Thymod-100400-3P6	3 phase / 3 faz	100 kVAR



2 Phase Control Connection Schema / 2 Faz Kontrollü Bağlantı Şeması



3 Phase Control Connection Schema / 3 Faz Kontrollü Bağlantı Şeması



Medium Voltage Switchgears
Orta Gerilim Hücreler

Switching Equipments
Anahtarlama Ürünleri

Kiosk Type Substations
Köşk Tipi Trafo Merkezleri

Mobile Substations
Mobil Trafo Merkezleri

Distribution Transformers
Dağıtım Trafoları

Resistor Banks
Dirençler

Power Quality Solutions
Enerji Kalitesi Çözümleri

Medical Power Distribution
Tıbbi Güç Dağıtım Sistemleri

Power Capacitors & Reactors
Kondansatör ve Reaktörler

AMR, AMM & Billing
Sayaç Otomasyonu ve Faturalama

Measuring & Management
Ölçme ve Yönetim Sistemleri

Secondary Protection Relays
Sekonder Koruma Röleleri

Earth Leakage Relays
Kaçak Akım Röleleri

Power Converters & Rectifiers
Yüksek Güç Dönüştürücüleri ve Redresörler

Solar Power Solutions
Güneş Enerjisi Çözümleri

Traction Substations
Çer Gücü Dağıtım Merkezi

Depot Area Solutions
Depo Alanı Çözümleri

On-Board Equipment
Araçüstü Ekipmanlar

Eubiq Flexible Power Outlet System
Eubiq Esnek Fiş - Priz Sistemleri

Watt White!

White...

Color of the beginning...

White, color of the purity, honesty and clarity...

Color of the stability and continuity, trust and quality...

Since 2010, we decided to apply white color which symbolizes all of these values to all of our products.

Beyaz...

Başlangıcın rengi...

Saflığın, dürüstlüğün, aydınlığın rengi beyaz...

İstikrar ve devamlılığın, güvenin, kalitenin rengi...

2010 yılından itibaren, tüm bu değerleri taşıyan beyazı, ürünlerimizin temel rengi olarak benimsedik ve uyguladık.

Headquarter Merkez

Bayraktar Blv. Şehit sk. No: 5 Aktif Plaza
34775 Ümraniye İstanbul - Türkiye
Tel : +90 216 314 93 20
Fax : +90 216 314 93 60
www.aktif.net - info@aktif.net

Factory Fabrika

Akşemsettin Mh. Çatalca sk. No:113
06930 Sincan Ankara - Türkiye
Tel : +90 312 269 46 02
Fax : +90 312 269 45 01
www.aktif.net - info@aktif.net