

Trafo ve Reaktörler





Orta gerilim Hücreleri, Anahtarlama elemanları ve Köşklere standartlardan fazlası için yüksek kaliteli ve çevreye duyarlı Aktif markasıdır.



Kompanzasyon, Harmonik Filtre, Direnç, İzole güç, Senkronizasyon ve Otomasyon panoları için yüksek kaliteli ve çevreye duyarlı Aktif markasıdır.



Ölçme, Koruma, Faturalama ve Enerji yönetimi yazılımları için kullanılan kayıtlı Aktif markasıdır.



Ölçme, Koruma, Kontrol ve Kompanzasyon ürünleri için kullanılan yüksek kaliteli, uzun ömürlü ve çevreye duyarlı Aktif markasıdır.



Yüksek kalitesi ile benzerlerinden bir adım önde olan ürünlerde kullanılmıştır



Enerji sürekliliği ve ölçülebilir enerji tasarruf ürünlerini simgeler



Akıllı kontrol mantığına sahip ürünlere uygulanmıştır



Zor işlerin basitleştirildiği kolay kullanılan ürünleri ifade eder



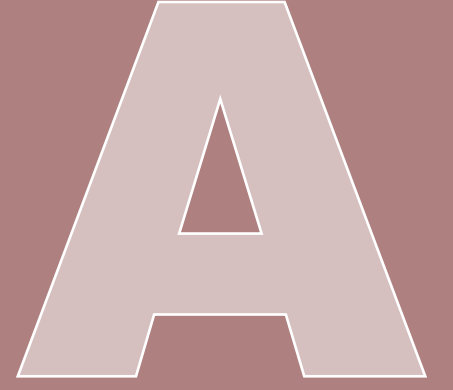
Çevreye ve geleceğimize saygılı yeşil ürünleri ifade eder

İçindekiler

TRAFO VE REAKTÖRLER

A

A 1 Tıbbi İzolasyon Transformatörleri	5
A 2 Tek Faz İzolasyon Transformatörleri	7
A 3 Üç Fazlı İzolasyon Transformatörleri	8
A 4 Üç Fazlı Harmonik Filtre Reaktörler	9

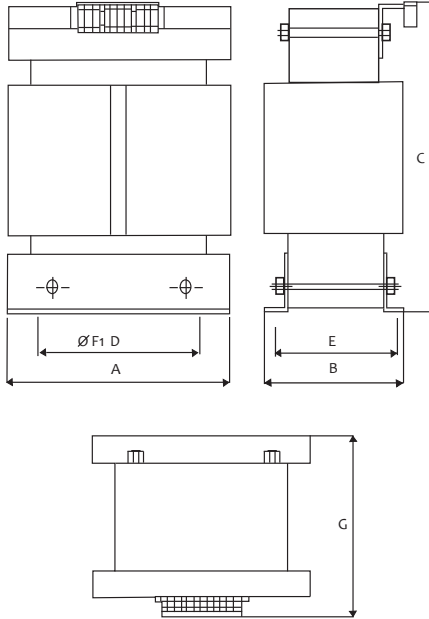


Trafo ve Reaktörler



IT 0710

asset[®]



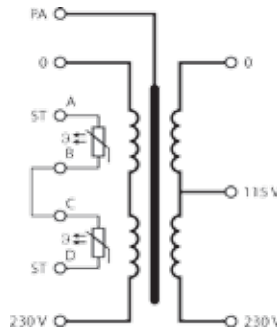
IT 0710 Boyutlar

A 1 Tıbbi İzolasyon Transformatörleri

Asset tıbbi izolasyon transformatörleri tek faz IT sistemlerin güç beslemesi için TS IEC 60364-7-710 standartlarına uyumlu olarak tasarlanmış ve TS EN 61558-2-15 standartlarına uygun olarak imal edilmiştir. Primer ve sekonder sargılar arasına yerleştirilen statik bir ekran sayesinde sabit açılar transformatör çekirdeğinden izole edilmiştir. Galvanik izolasyonlu sargılara haiz olan asset tıbbi izolasyon trafoları sargılarına yerleştirilmiş PTC termistörler sayesinde sıcaklık izleme esine olanak sağlamaktadır. 3,15...10 kVA aralığında 6 farklı güç değerinde dizayn edilen tıbbi izolasyon trafoları yüksek aşırı yük kapasitesine sahiptir.

Genel Özellikler

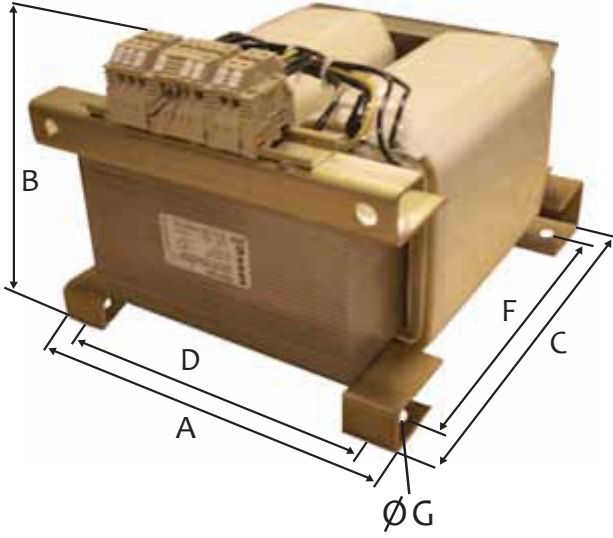
Marka	ASSET
Tip	IT 0710
Güç Aralığı	3.15 / 4 / 5 / 6.3 / 8 / 10 kVA
Frekans	50 / 60 Hz
Giriş Gerilimi	230 Vac
Çıkış Gerilimi	230 Vac
Ani giriş akımı	< 12.In
Kaçak akım	< 0,5 mA
Yüksüz giriş akımı (I ₀)	< 3%
Yüksüz çıkış gerilimi (U ₀)	< 236 V
Kısa devre gerilimi (U _k)	< 3%
Çalışma Modu	Sürekli Çalışma
Bağlantılar	Klemens Bloğu
Maks. Ortam Sıcaklığı	40 ° C
İzolasyon Sınıfı	40/B
Soğutma	Hava Soğutma
PTC direnç	Sargı başına 1 direnç
Koruma Sınıfı	IP 00
Standartlar	IEC 603647-710, IEC 61558-2-15



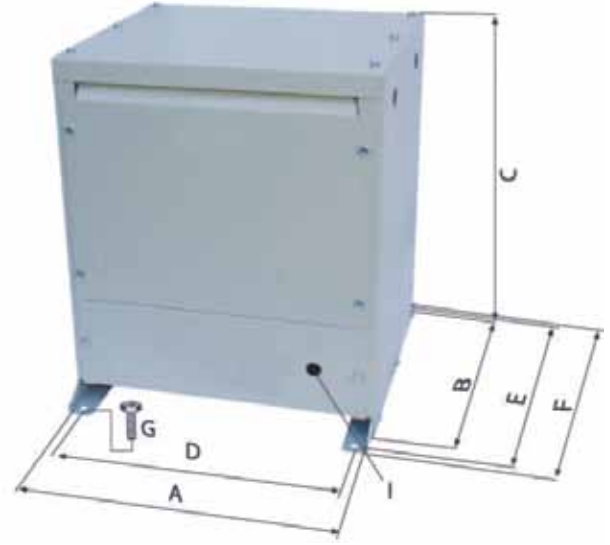
IT 0710 Bağlantı Şeması

Boyut ve Ağırlıklar

TİP	A (mm)	B (mm)	C (mm)	D (mm)	E (mm)	F (mm)	G (mm)	H (KG)	Güç
IT 0710-3,15	265	195	325	200	155	8,5x17	220	51	3,15 kVA
IT 0710-4	280	195	370	240	155	8,5x17	220	57	4 kVA
IT 0710-5	280	205	370	240	165	8,5x17	230	61	5 kVA
IT 0710-6,3	280	220	370	240	180	8,5x17	245	65	6,3 kVA
IT 0710-8	280	235	370	240	195	8,5x17	260	74	8 kVA
IT 0710-10	320	235	420	270	195	8,5x17	280	100	10 kVA



IT 0710H
Yatay Versiyon



ITE 0710-1
Muhafaza

Genel Özellikler	
Güç Aralığı	3.15 / 4 / 5 / 6.3 / 8 / 10 kVA
Frekans	50 / 60 Hz
Primer Gerilim	230 Vac
Sekonder Gerilim	230 Vac
Ani Giriş Akımı (I _e)	< 12.I _n
Kaçak Akım	< 0,5 mA
Yüksüz giriş akımı (I _o)	< 3%
Yüksüz çıkış gerilimi (U _o)	< 236 V
Kısa devre gerilimi (U _k)	< 3%
Çalışma Modu	Sürekli Çalışma
Bağlantılar	Klemens Bloğu
Maks. Ortam Sıcaklığı	40 °C
İzolasyon Sınıfı	40/B
Soğutma	Hava Soğutma
PTC direnç	Sargı başına 1 direnç
Koruma Sınıfı	IP 00
Standartlar	IEC 603647-710, IEC 61558-2-15

Genel Özellikler	
Muhafaza	Çelik Sac
Koruma Sınıfı	IP 23
Renk	RAL 7032
Soğutma	Hava Soğutma

IT 0710 H Boyut ve Ağırlıklar									
TİP	A (mm)	B (mm)	C (mm)	D (mm)	E (mm)	F (mm)	G (mm)	H (KG)	Güç
IT 0710-3,15H	325	235	295	295		245	9	51	3,15 kVA
IT 0710-4H	315	240	320	285		270	9	57	4 kVA
IT 0710-5H	280	255	365	234		280	9	61	5 kVA
IT 0710-6,3H	280	260	365	234		280	9	65	6,3 kVA
IT 0710-8H	280	275	365	234		280	9	74	8 kVA
IT 0710-10H	320	275	420	264		320	12	100	10 kVA

ITE 0710-1 Boyut ve Ağırlıklar									
TİP	A (mm)	B (mm)	C (mm)	D (mm)	E (mm)	F (mm)	G (mm)	Ağırlık (KG)	Güç
ITE 0710-1	450	400	510	405	440	470	9	18	3,15 ... 10 kVA

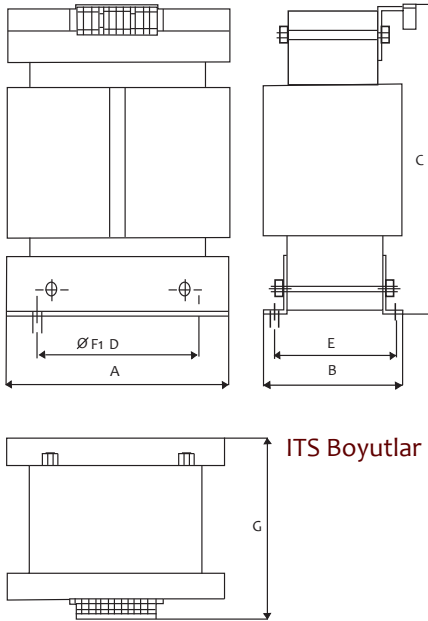


ITS serisi

A 2 Tek Faz İzolasyon Transformatörleri

İzolasyon transformatörleri AC akımın izole edilmiş farklı bir AC akıma dönüştürülmesini, böylelikle beslediği ekipmanların ve cihazların elektriksel arızalardan etkilenmemesini sağlamak için kullanılır. İzolasyon transformatörleri ayrıca galvanik izolasyonlu sargıları ile elektriksel şoklara karşı koruma, hassas cihazlar için elektriksel gürültüleri bastırma ve aralarında bağlantı olmayan iki devre arasındaki güç transferi için kullanılır.

Elektriksel arızaların etkisini azaltmak için uygun izolasyon transformatörleri tasarlanmıştır. İzolasyon transformatörleri elektrostatik koruma sayesinde, bilgisayarlar, laboratuvar aletleri ve buna benzer hassas cihazların beslemesinde kullanılır.



Genel Özellikler

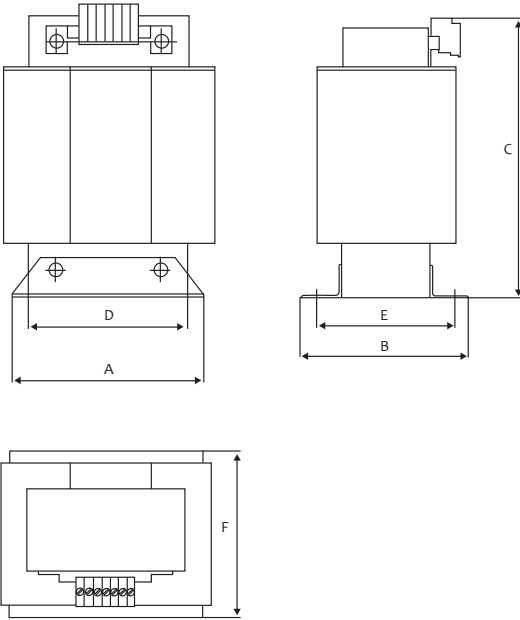
Güç Aralığı	3.15 ... 50 kVA
Frekans	50 / 60 Hz
Primer Gerilim	< 1000 V
Sekonder Gerilim	< 500 V
Sargılar	Emaye Bobin Teli, alüminyum veya bakır folyo
Manyetik Devre	H18, H23, M5 ve M6 tip Trafo sacı
Koruma Sınıfı	IP 00 Standard
İzolasyon Sınıfı	B (120 °C) (Standard)
Havalandırma	Hava Soğutmalı
Ortam Sıcaklığı	-10 °C ... +40 °C
Depolama Sıcaklığı	-20 °C ... +70 °C
Standart	EN 61558-2-15

Boyut ve Ağırlıklar

TİP	A (mm)	B (mm)	C (mm)	D (mm)	E (mm)	F (mm)	G (mm)	H (KG)	Güç
ITS 003150	265	195	325	200	155	8,5 x 17	220	50	3.15 kVA
ITS 004000	280	195	370	240	155	8,5 x 17	220	53	4 kVA
ITS 005000	280	205	370	240	165	8,5 x 17	230	55	5 kVA
ITS 006300	280	205	370	240	210	8,5 x 17	220	57	6.3 kVA
ITS 008000	280	215	370	240	230	8,5 x 17	250	68	8 kVA
ITS 010000	320	225	420	270	260	8,5 x 17	270	94	10 kVA
ITS 012500	320	225	420	270	260	8,5 x 17	270	100	12.5 kVA
ITS 016000	320	255	420	270	290	8,5 x 17	300	122	16 kVA
ITS 020000	320	255	420	270	290	8,5 x 17	300	125	20 kVA
ITS 025000	410	190	525	290	150	13	270	140	25 kVA
ITS 031500	425	190	600	305	150	13	280	162	31.5 kVA
ITS 040000	440	210	600	320	170	13	310	195	40 kVA
ITS 050000	440	250	600	320	210	13	370	260	50 kVA



ITT serisi



A 3 Üç Fazlı İzolasyon Transformatörleri

3 fazlı izolasyon transformatörleri fiziksel olarak birbirinden ayrılmış üç primer ve üç sekonder sargılardan oluşmaktadır. Bazen bu izolasyon transformatörleri 'izole transformatörler' olarak da adlandırılırlar.

3 fazlı izolasyon transformatörleri Kesintisiz güç kaynaklarında(UPS), redresör ve invertör sistemlerinde, bunun yanında endüstriyel uygulamalarda, raylı sistemlerde ve gemi uygulamalarında kullanılırlar.

Genel Özellikler

Güç Aralığı	6.3 ... 250 kVA
Frekans	50 / 60 Hz
Primer Gerilim	< 1000 V
Sekonder Gerilim	< 500 V
Sargılar	Emaye Bobin Teli, alüminyum veya bakır folyo
Manyetik Devre	H18, H23, M5 ve M6 tip Trafo sacı
Koruma Sınıfı	IP 00 Standard
İzolasyon Sınıfı	B (120 °C) (Standard)
Havalandırma	Hava Soğutmalı
Ortam Sıcaklığı	-10 °C ... +40 °C
Depolama Sıcaklığı	-20 °C ... +70 °C
Standart	EN 61558-2-15

Boyut ve Ağırlıklar

TİP	A (mm)	B (mm)	C (mm)	D (mm)	E (mm)	F (mm)	G (mm)	H (KG)	Güç
ITT 006300	405	130	350	300	110	225		66	6.3 kVA
ITT 008000	405	150	400	300	130	235		88	8 kVA
ITT 010000	445	150	415	340	130	240		112	10 kVA
ITT 012500	470	150	435	355	130	270		142	12.5 kVA
ITT 016000	550	175	500	425	140	270		150	16 kVA
ITT 020000	550	175	520	425	140	270		160	20 kVA
ITT 025000	595	175	520	450	140	285		180	25 kVA
ITT 031500	595	205	520	450	170	305		220	31.5 kVA
ITT 040000	595	190	550	450	150	280		250	40 kVA
ITT 050000	650	210	550	500	170	325		275	50 kVA
ITT 063000	670	220	650	530	180	325		365	63 kVA
ITT 080000	670	260	650	530	220	355		475	80 kVA
ITT 100000	750	260	600	585	220	455		515	100 kVA
ITT 125000	830	260	600	640	220	455		555	125 kVA
ITT 160000	830	260	725	640	220	500		675	160 kVA
ITT 200000	830	300	900	680	250	530		875	200 kVA
ITT 250000	880	300	925	715	250	550		950	250 kVA



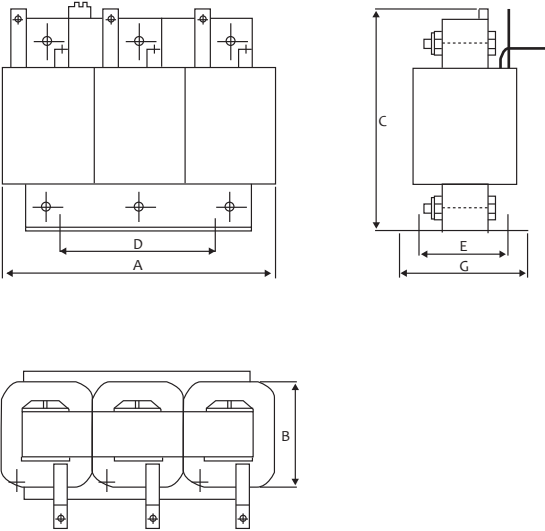
A 4 Üç Fazlı Harmonik Filtre Reaktörler

Yüksek düzeyde harmonik içeren işletmelerde, kullanıcılar iki gereksinim ile karşılaşabilir;

- ▶ Reaktif enerjinin kompanse edilmesi ve kondansatörlerin korunması
- ▶ Harmonik bozulmalarının standartlarda müsaade edilen değerlere indirilmesi

AR serisi alçak gerilim harmonik filtre reaktörleri bu ihtiyaçlara cevap verebilmek için tasarlanmıştır. AR serisi harmonik filtre reaktörlerinin kullanımı ile reaktif güç kompanse edilirken aynı zamanda harmonik bozulma seviyeleri düşürülür ve kondansatörler korunur.

AR serisi alçak gerilim harmonik filtre reaktörleri tam ayarlı ve düşük ayarlı harmonik filtre uygulamalarındaki monofaze ve trifaze demir çekirdekli reaktörleri kapsar. AR serisi harmonik reaktörleri alüminyum/bakır terminal barası ile alüminyum/bakır levha/bobin sarımından oluşmaktadır.



General Features

Tipi	Tek Fazlı veya Üç fazlı, Demir Nüveli
Nominal Gerilim	200 - 1000V
Nominal Frekans	50/60 Hz
Aşırı Akım	1.35 I _n Sürekli
Linerite Akımı	2.35 I _n
P %	4 % ... 14 %
Endüktans Toleransı	Maksimum 3 %
İzolasyon Seviyesi	3 kV / 1 minimum
Sıcaklık Sınıfı	-10... +45 °C
Depolama Sıcaklığı	30... +65 °C
Kayıplar	< 3.5 W / kVAr, 115°C
Standartlar	EN 60289, VDE 0550, VDE 0551

Boyut ve Ağırlıklar

TİP	A (mm)	B (mm)	C (mm)	D (mm)	E (mm)	F (mm)	G (mm)	H (KG)	Güç
AR 4406	182	85	170	96	85	6	110	7,5	6,25 kVAr
AR 4412	182	85	170	96	85	6	110	9	12,5 kVAr
AR 4425	240	85	220	130	74	8	103	15	25 kVAr
AR 4450	300	100	280	170	100	8,5	130	23	50 kVAr
AR 4475	300	100	320	170	100	8,5	130	27	75 kVAr
AR 44100	360	125	325	200	105	8,5	155	39	100 kVAr



Energy & Industry

Enerji ve Endüstri

Medium Voltage Switchgears
Orta Gerilim Hücreler

Switching Equipments
Anahtarlama Ürünleri

Compact Substations
Köşk Tipi Trafo Merkezleri

Mobile Substations
Mobil Trafo Merkezleri

Distribution Transformers
Dağıtım Trafoları

Resistor Banks
Dirençler

Power Quality Solutions
Enerji Kalitesi Çözümleri

Medical Power Distribution
Tıbbi Güç Dağıtım Sistemleri

Power Capacitors & Reactors
Kondansatör ve Reaktörler

AMR, AMM & Billing
Sayaç Otomasyonu ve Faturalama

Measuring & Management
Ölçme ve Yönetim Sistemleri

Earth Leakage Relays
Kaçak Akım Röleler

Power Converters & Rectifiers
Yüksek Güç Dönüştürücüleri ve Redresörler

Solar Power Solutions
Güneş Enerjisi Çözümleri

Traction Substations
Cer Gücü Dağıtım Merkezi

Depot Area Solutions
Depo Alanı Çözümleri

On-Board Equipment
Araçüstü Ekipmanlar

Eubiq Flexible Power Outlet System
Eubiq Esnek Fiş - Priz Sistemleri

AKTİF
MÜHENDİSLİK
an Aktif Group Company

Headquarter Merkez

Bayraktar Blv. Şehit sk. No: 5 Aktif Plaza
34775 Ümraniye İstanbul - Türkiye
Tel : +90 (216) 314 93 20
Fax : +90 (216) 314 93 60
www.aktif.net - amdt@aktif.net

Factory Fabrika

Akşemsettin Mh. Çatalca sk. No:113
06930 Sincan Ankara - Türkiye
Tel : +90 (312) 269 46 02
Fax : +90 (312) 269 45 01
www.aktif.net - aet@aktif.net