

S-WALL SERİSİ PANOLAR

S-WALL SERIES ENCLOSURES



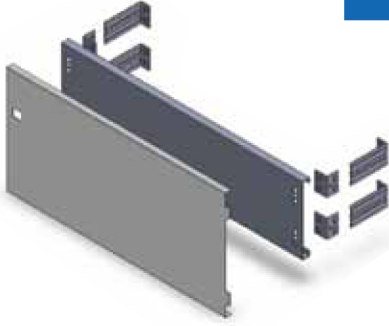
SIVA ÜSTÜ PANO İÇ MONTAJ SETİ SEÇİM CETVELİ

WALL MOUNT ENCLOSURES INSIDE ASSEMBLING PART SELECTION LIST



OTOMATİK SİGORTA SETİ MCB SET

ÜRÜN KODU Product Code	PANO GENİŞLİĞİ Width (mm)	PERDE YÜKSEKLİĞİ Cover Height (mm)	FİYAT Prices (TL)
2PO416K	400	160	27,00
2PO516K	500		30,40
2PO616K	600		33,90



KOMPAK ŞALTER SETİ MCB SET

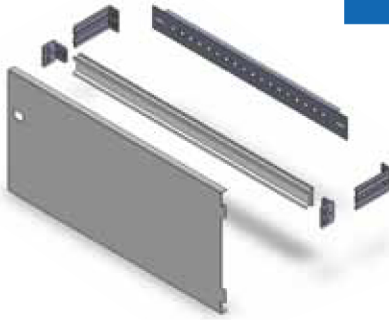
ÜRÜN KODU Product Code	PANO GENİŞLİĞİ Width (mm)	PERDE YÜKSEKLİĞİ Cover Height (mm)	FİYAT Prices (TL)
2PT416K	400	160 Yatay Bağlantı	27,90
2PT516K	500		29,70
2PT616K	600		32,00
2PT424K	400	240 Dikey Bağlantı	34,50
2PT524K	500		36,30
2PT624K	600		49,60

* Panel için şalter marka ve serisini belirtiniz.

* For cover please mention series and brand of MCCB.

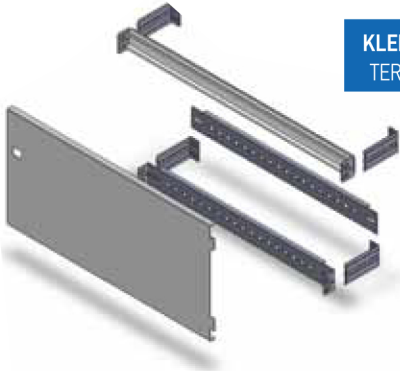
* Perde yarıkları tarafınızca açılacaktır.

* Cutout will be open from side.



KONTAKTÖR SETİ CONTACTOR SET

ÜRÜN KODU Product Code	PANO GENİŞLİĞİ Width (mm)	PERDE YÜKSEKLİĞİ Cover Height (mm)	FİYAT Prices (TL)
2PC416K	400	160	27,00
2PC516K	500		30,40
2PC616K	600		33,90
2PC424K	400	240	28,10
2PC524K	500		32,40
2PC624K	600		34,30



KLEMENS BÖLÜMÜ SETİ TERMINAL SECTION SET

ÜRÜN KODU Product Code	PANO GENİŞLİĞİ Width (mm)	PERDE YÜKSEKLİĞİ Cover Height (mm)	FİYAT Prices (TL)
2PK424K	400	240	38,50
2PK524K	500		41,80
2PK624K	600		43,30
2PK434K	400	320	39,80
2PK534K	500		43,10
2PK634K	600		47,40